

CASTALIA EVCLIDE

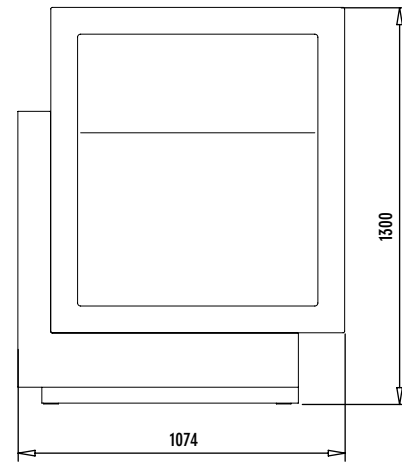


 **bocchini**[®]

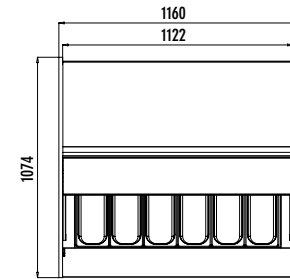


Versatilità nelle forme razionali
Versatility in functional shapes

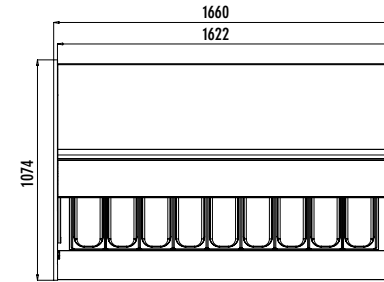
Prospetto laterale / Side view



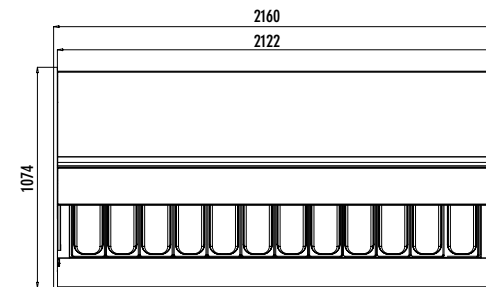
Dimensioni moduli / Unit dimensions



2M - G6



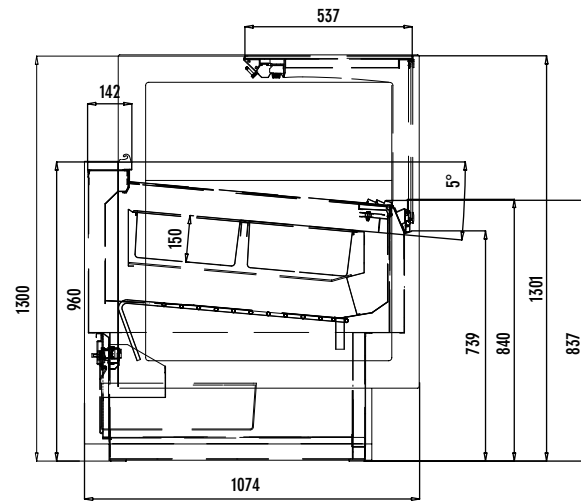
3M - G9



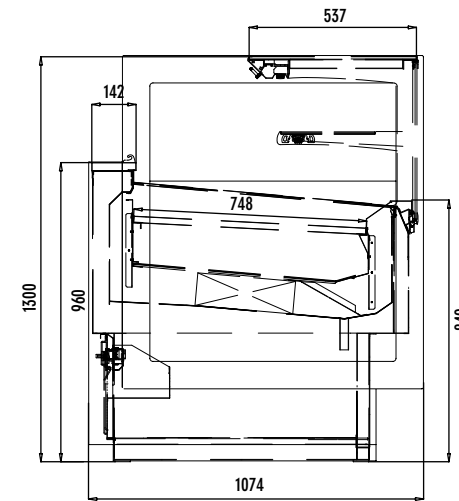
4M - G12

FUNZIONE FUNCTION	MODULI UNITS	25°C / 60% R.H. TEMPERATURA ESERCIZIO TEMPERATURE RANGE	DESCRIZIONE DESCRIPTION	RESA (W) OUTPUT (W)	ALIMENTAZIONE POWER SUPPLY	POTENZA ASSORBITA (W) MAX POWER INPUT (W)
G	6	-18/-20°C	Gelato refrigerazione ventilata / Gelato fan assisted refrigeration	1200	230/1/50	1420
G	9	-18/-20°C	Gelato refrigerazione ventilata / Gelato fan assisted refrigeration	1200	230/1/50	1650
G	12	-18/-20°C	Gelato refrigerazione ventilata / Gelato fan assisted refrigeration	1800	230/1/50	2250
G	6	-18/-20°C	Gelato refrigerazione ventilata / Gelato fan assisted refrigeration	1550	400/3/50	1370
G	9	-18/-20°C	Gelato refrigerazione ventilata / Gelato fan assisted refrigeration	1700	400/3/50	1700
G	12	-18/-20°C	Gelato refrigerazione ventilata / Gelato fan assisted refrigeration	1950	400/3/50	1900
RVS	2 M	+4/+6°C	Pasticceria refrigerazione ventilata / Pastry fan assisted refrigeration	1100	230/1/50	900
RVS	3 M	+4/+6°C	Pasticceria refrigerazione ventilata / Pastry fan assisted refrigeration	1450	230/1/50	1100
RVS	4 M	+4/+6°C	Pasticceria refrigerazione ventilata / Pastry fan assisted refrigeration	1950	230/1/50	1300

G



RVS



bocchini[®]

Bocchini Arredamenti srl
Via Marche, 3 - 60030 Monsano (AN)
Tel. +39 0731 2341 - Fax +39 0731 60861
info@bocchini.it - www.bocchini.it